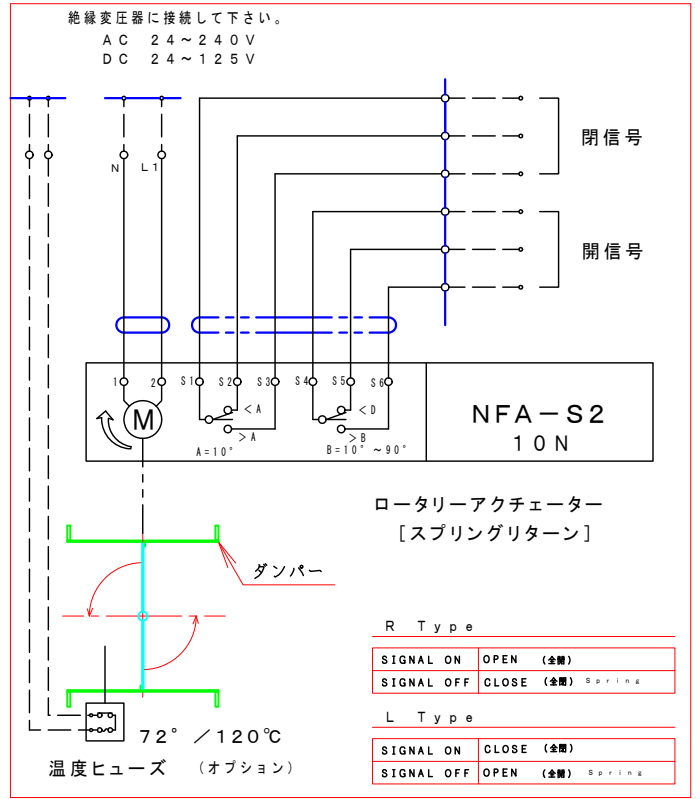


注記  
 図中の寸法については現場調査及び機器設計等の進捗にともなって変更することがある。

15	開度信号	NF24A-SR AC/DC-24V DC 2~10V	オプション
14	比例制御	NF24A-SR AC/DC-24V DC 0~10V	オプション
13	開閉信号	S2	オプション
12	ロータリーアクチュエーター	1 NFA AC 24V~240V DC 24V~125V	BERIMO
11	ドライブシュ	1 L F Z F 20-10	
10	駆動部取付板	1 SPC 4.5t	
9	軸受	2 UFL004x2+C004+D004	
8	接続板	2 SS400 9t	
7	軸受取付金具	2 SUS-304 4.0t	
6	シャフトボス	2 B20215MU	
5	フランジ	1 SUS-304 PL=10t	
4	羽根当て	1 SUS-304 3x10	
3	シャフト	1 SUS304 φ20 センターレス	
2	可動羽根	1 SUS-304 3.0t	
1	ダンパー本体	1 MD-250φ SUS-304 4.0t	
No.	部品名称	TITLE	数量 QTY
			備考(規格・寸法)(DIMENSIONS)



特記

- 板フランジとケーシング接合部の内面は全溶接、外側は点付溶接。
  - 内外面仕上げは酸洗いとする。
  - 本図ダンパーの使用範囲は下記の通です。 外径寸法はミリチサイズ(ダクトサイズ)です。  
 静圧: ±4.0KPa以下 風速: 25m/s以下 温度: -10~60℃以下
- ☆ 屋内使用清浄空気用です。屋外使用、腐食性ガス等の場合はお問い合わせ下さい。  
 ☆ ロータリーアクチュエーターは仕様により異なります、別途お問い合わせ下さい。  
 ☆ スプリングにより全閉(EHDHMR F-□□□-U)・スプリングにより全開(EHDHML F-□□□-U)

回数 REV. MARK	承認 APPROVED BY	設計 DESIGNED BY
年月日 DATE	検図 CHECKED BY	製図 DRAWN BY
承認 APPROVED BY	単位 UNITS	Takeda
変更者 REVISED BY		FEB. 11. 2015
記事 CONTENTS		

承認 APPROVED BY  
 検図 CHECKED BY  
 設計 DESIGNED BY  
 製図 DRAWN BY  
 Takeda  
 FEB. 11. 2015



名称 TITIF

モーター・ダンパー  
 EHDHMR(L) F-250 U  
 スプリングリターン

(SUS)

変更回数 REV. MARK  
 01  
 10  
 02

図面番号 DRAWING NO.